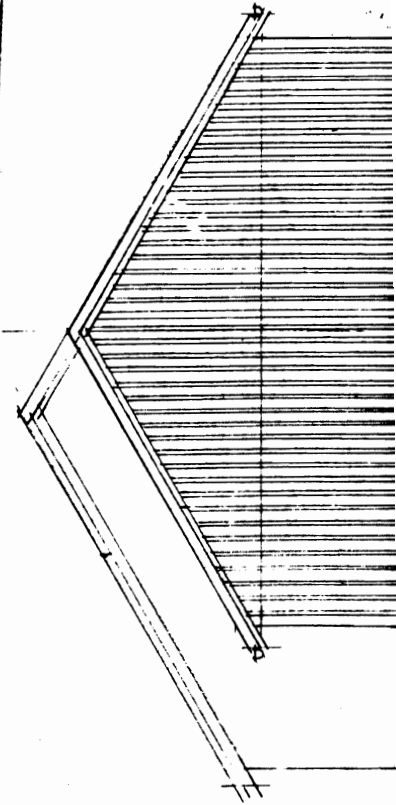
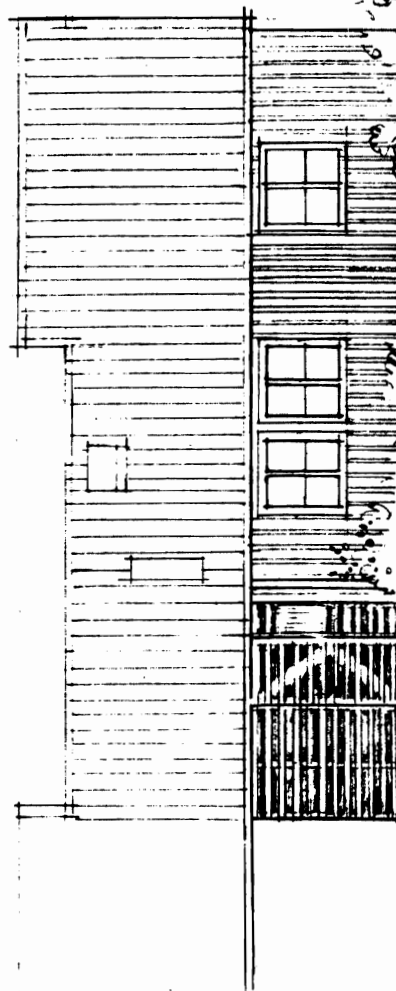
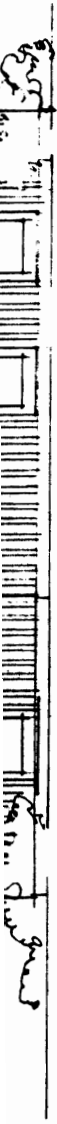


GÅRDSFASAD

Granskad i Läns-  
styrelsen  
Den 11/12  
1981. *[Signature]*  
Godtages  
med erfringar em  
Billegodskrivelse  
Granskningen avser endast ritningarna  
Övriga förhållningar för erhållande  
av lån prövas i annan ordning



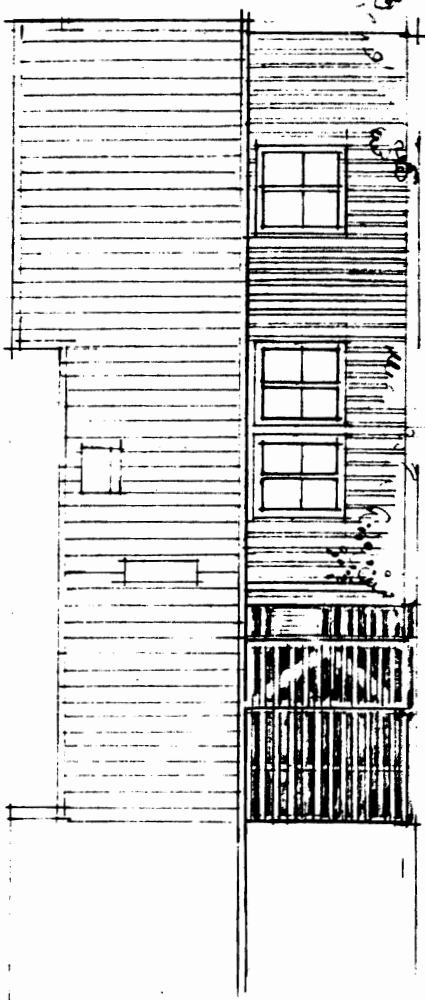
GÅRDSFASAD



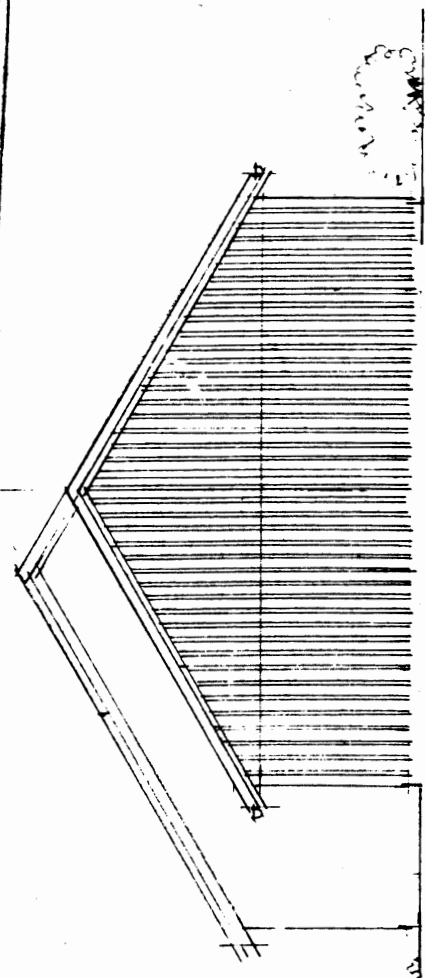
Granskad i Läns-  
Styrelsen  
Den 11/12  
1981

Godtages  
med erfringrar om  
bifogad skisser

Granskningen avser endast ritningarna.  
Övriga förut sättningar, för erhållande  
av lån prövas i annan ordning



ENTRÉFASAD



GAVEL BOD

Granskningen i Länsstyrelsens LAN  
Den 11/12 1981

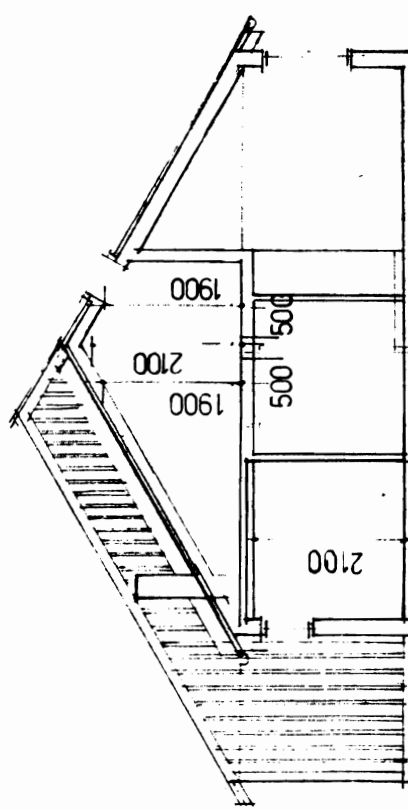
Granskningen avser endast ritningarna.  
Övriga förut sättningar, för erhållande  
av lån prövas i annan ordning

Samordningskontoret  
Götlands kommun

Granskningen i Länsstyrelsens LAN  
Den 11/12 1981

Granskningen avser endast ritningarna.  
Övriga förut sättningar, för erhållande  
av lån prövas i annan ordning

09-05-40903



Granskningen i Länsstyrelsens LAN  
Den 11/12 1981

Granskningen avser endast ritningarna.  
Övriga förut sättningar, för erhållande  
av lån prövas i annan ordning

09-05-40903

Granskningen i Länsstyrelsens LAN  
Den 11/12 1981

Granskningen avser endast ritningarna.  
Övriga förut sättningar, för erhållande  
av lån prövas i annan ordning

09-05-40903

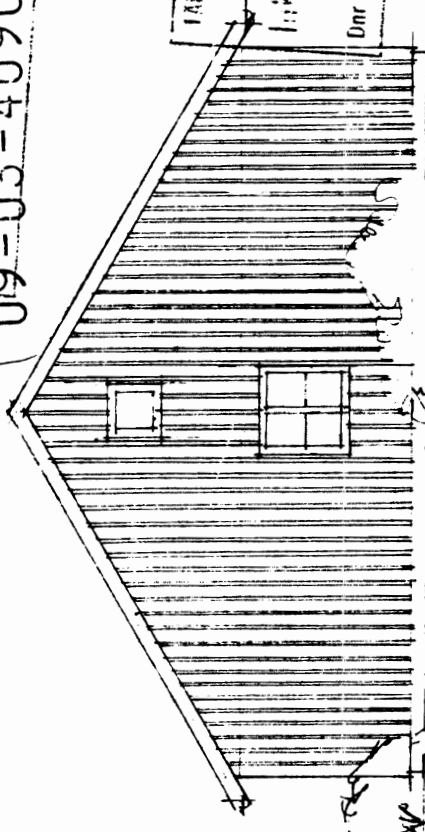
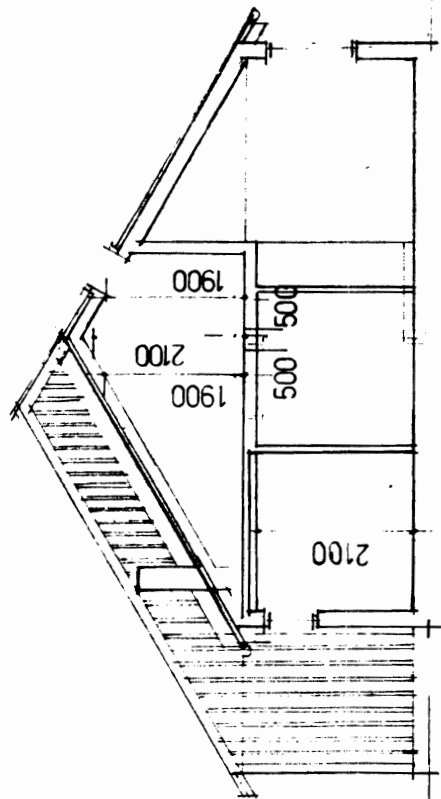
Dnr

ENTRÉFASAD

GAVEL BOD

Projektant  
Arkitektgruppen i Karlstad AB  
Göteborgs kommun

Arkitektgruppen i Karlstad AB  
1984-12-12  
09nr-03-40908




ARBETSNUMMER 568303  
1984-12-29

SEKTION A-A

GAVEL BOSTADSHUS

# Förfrågningsunderlag

 <b>arkitektgruppen i karlstad ab</b> arkitekt SAR Svvgsten 11 652 26 Karlstad tel. 064/1502 30 RTAD AV <i>ho</i> KONSTRUERAD AV <i>Arkitektgruppen i Karlstad</i>	<b>GOTLAND</b> <b>TERRA NOVA</b> <b>VISBY 23</b>		<b>2 ROK</b> bra m <sup>2</sup> 70,8		1:100
	ARBETSNUMMER <b>568303</b>	ETAPP	RITTINGSNUMMER <b>A2</b>	REV 84.1	KARLSTAD 84 10 25

ÅRSGÅR