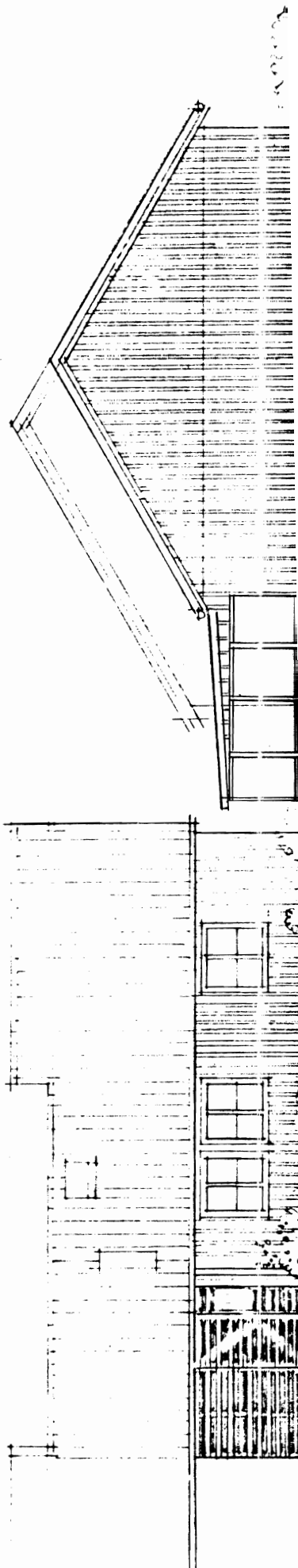
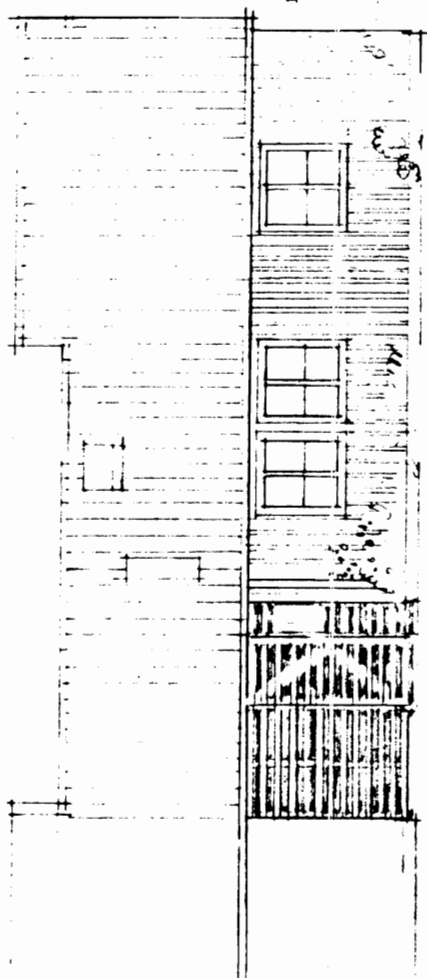
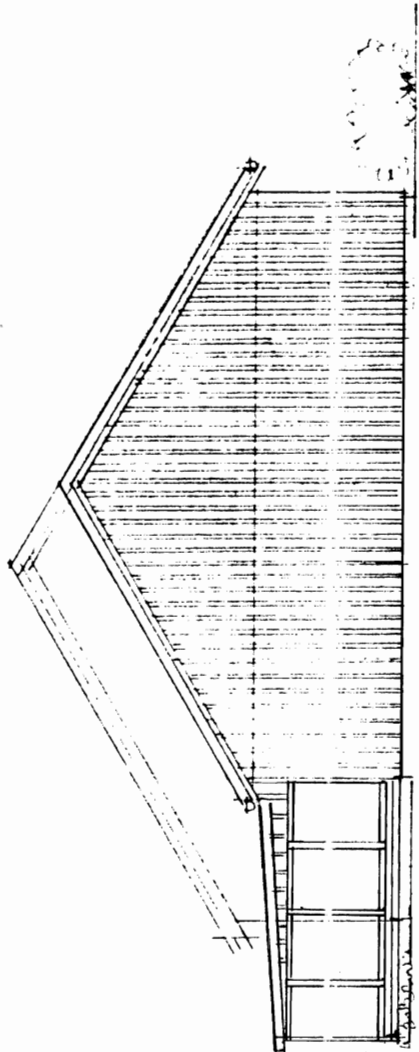


GÅRDSFASAD

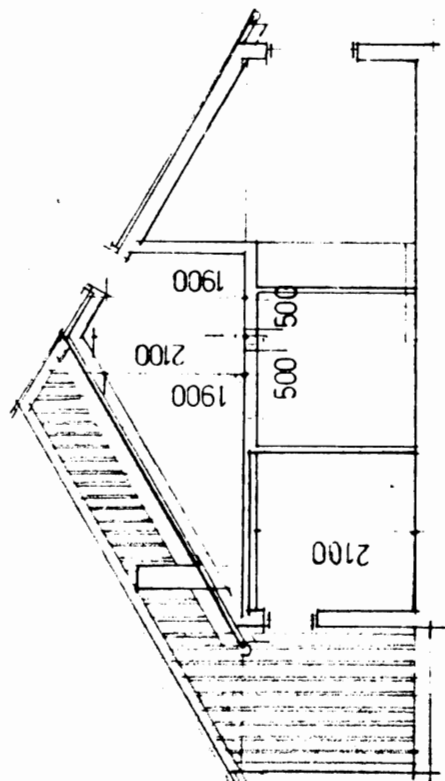




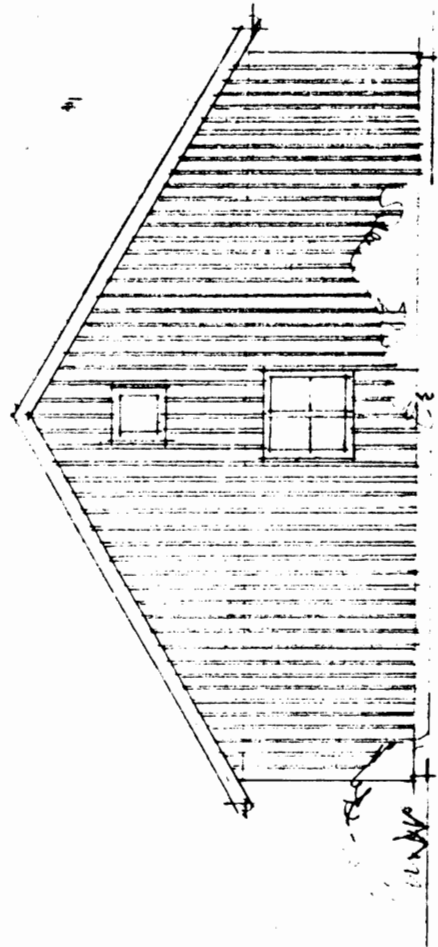
ENTRÉFASAD



GAVEL BOD



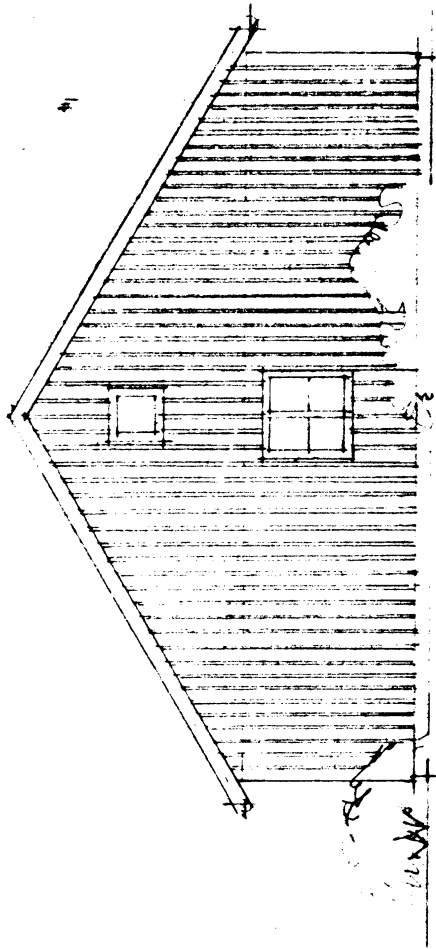
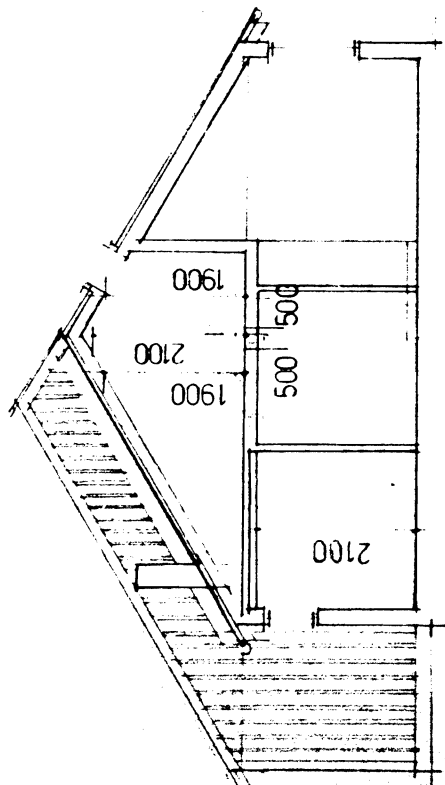
SEKTION A-A



GAVEL BOSTADSHUS

ENTRÉFASAD


GAVEL BOD



SEKTION A-A

GAVEL BOSTADSHUS

Förfrågningsunderlag

		GOTLAND TERRA NOVA VISBY 23		2 ROK bra m ² 70.8	
arkitektgruppen i karlstad ab arkitekter SAR ålvgatan 11 652 26 Karlstad tel. 054/15 02 30		<i>2 rok</i> <i>Alternativ 2</i>		1:100	
RITAD AV <i>60</i>	KONSTRUERAD AV <i>Stenbjörn Persson</i>	ARBETSNUMMER 568303	ETAPP. 	RITINGSNUMMER A2	REV 82 1
KARLSTAD 84 10 25					

AARGUE 2