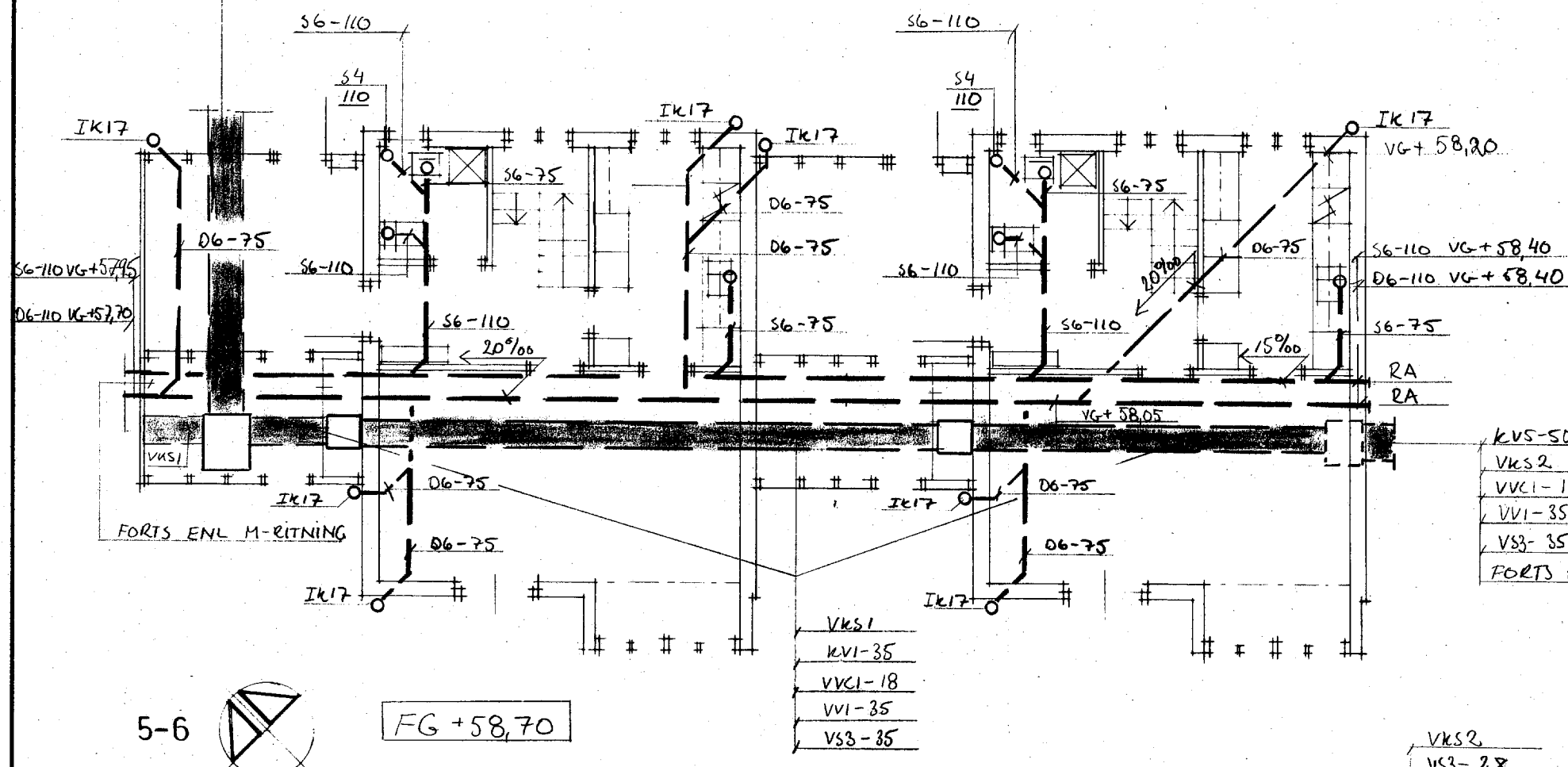


U:LA

- VKS2
 - VS3-35
 - VVI-35
 - VVC1-18
 - KVS-50
- FORTS ENL M-RITNING SAMT VI:1



5-6

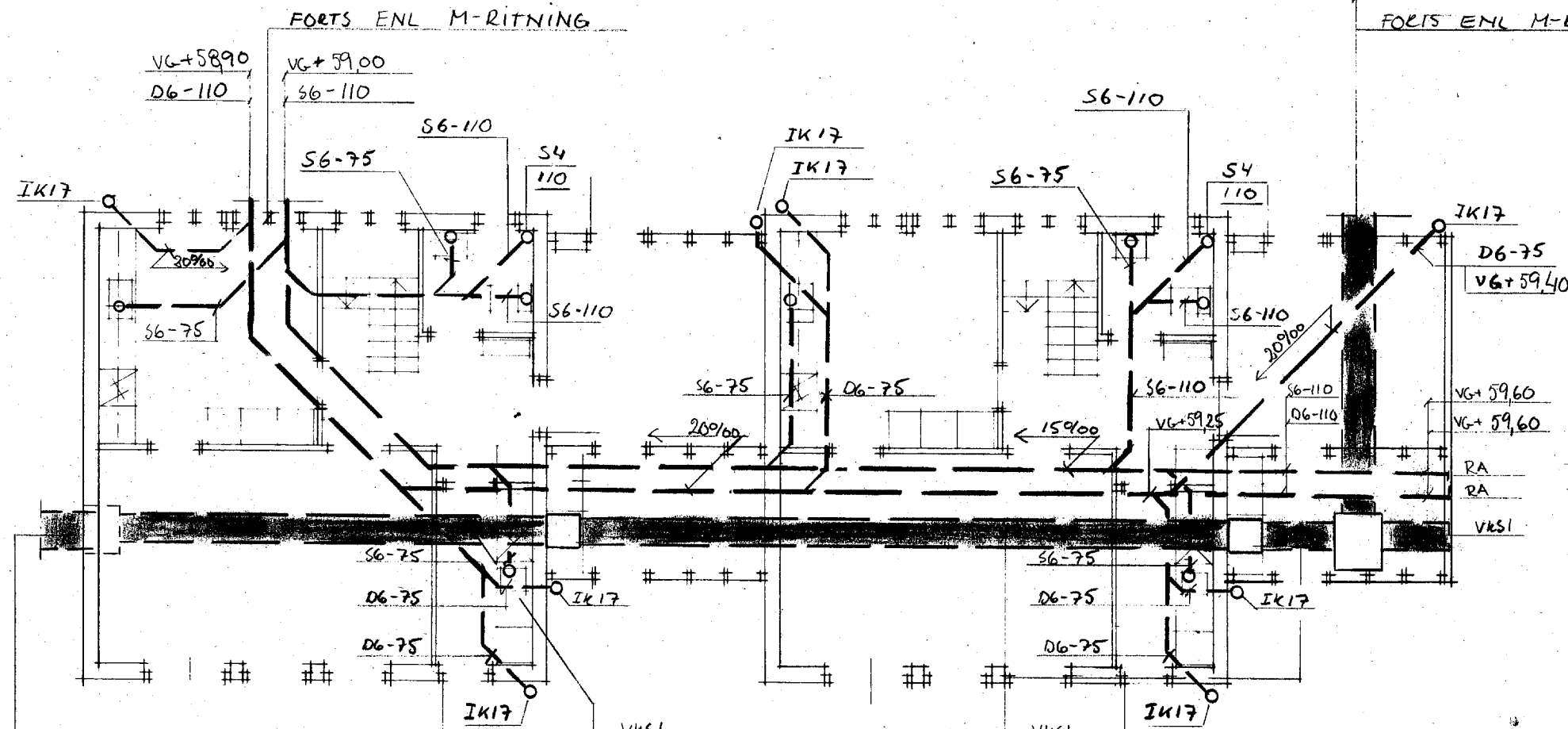
FG +58,70

- KVS-50
 - VKS2
 - VVC1-18
 - VVI-35
 - VS3-35
- FORTS ENL M-RITNING SAMT VI:1

- VKS1
- KVI-35
- VVC1-18
- VVI-35
- VS3-35

- VKS2
 - VS3-38
 - VVI-35
 - VVC1-18
 - KVS-50
- FORTS ENL M-RITNING SAMT VI:1

- KVS-63
 - VKS2
 - VVC1-22
 - VVI-42
 - VS3-54
- FORTS ENL M-RITNING SAMT VI:1



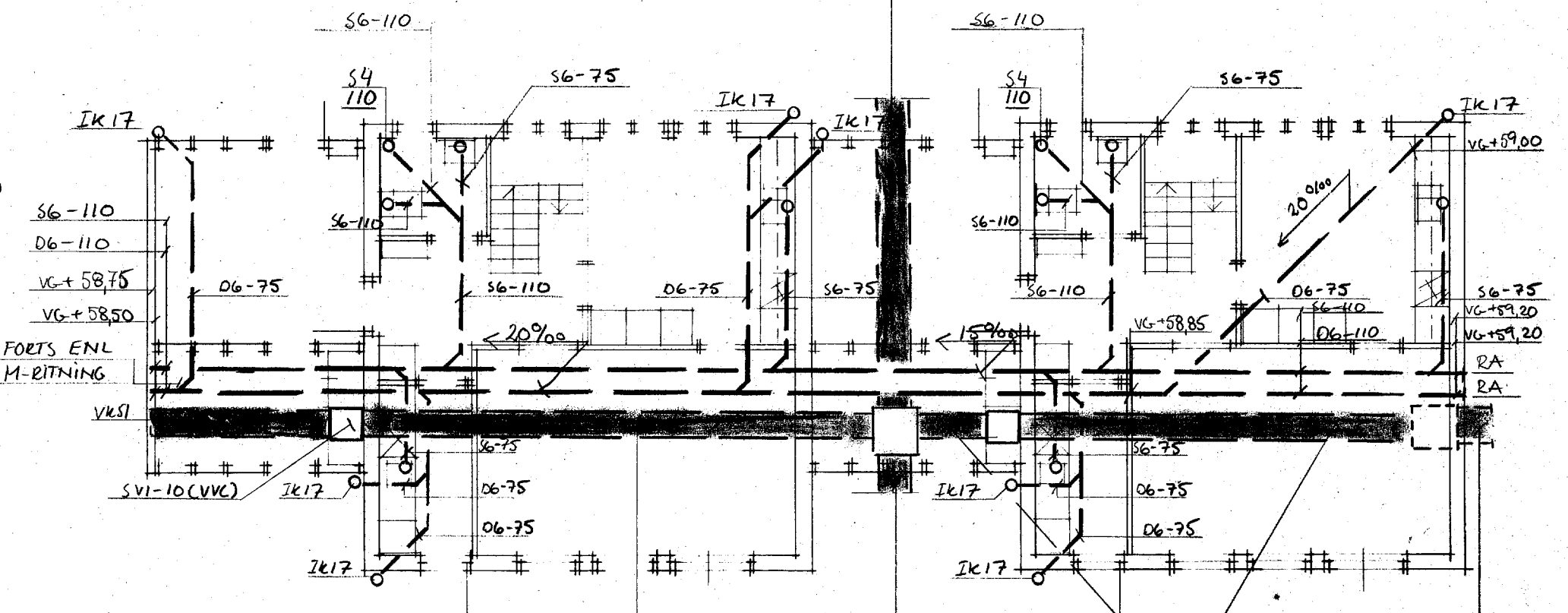
38-39

FG +59,90

- KVS-63
 - VKS2
 - VVC1-22
 - VVI-42
 - VS3-35
- FORTS ENL M-RITNING SAMT VI:1

- VKS1
- KVI-42
- VVC1-22
- VVI-42
- VS3-35

- VKS1
- KVI-35
- VVC1-22
- VVI-35
- VS3-28



53-54

FG +59,50

- VKS1
- KVI-22
- VVC1-15
- VVI-22
- VS3-22

- FORTS ENL M-RITNING SAMT VI:1
- KVS-63
- VKS2
- VVC1-22
- VVI-42
- VS3-42

- KVS-50
- VKS2
- VVC1-18
- VVI-35
- VS3-35

FÖRFRÅGNINGSUNDERLAG



11681 STOCKHOLM 08-772 10 00

RITAD AV KONSTRUERAD AV GRANSKAD AV

STOCKHOLM 1984.11.30

Mali- Ark

**GOTLAND
TERRA NOVA
VISBY 23**

HUS
5 - 6
38 - 39
53 - 54

VVS - GRUNDPLAN

SKALA 1:100

ARBETSNUMMER ETAPP RITNINGNUMMER REV.

568303 V1:11